

Projeto PTTMetro

Milton Kaoru Kashiwakura
Coordenador Técnico do Projeto PTTMetro

Reunião Rede Tche 2005 – Porto Alegre - RS

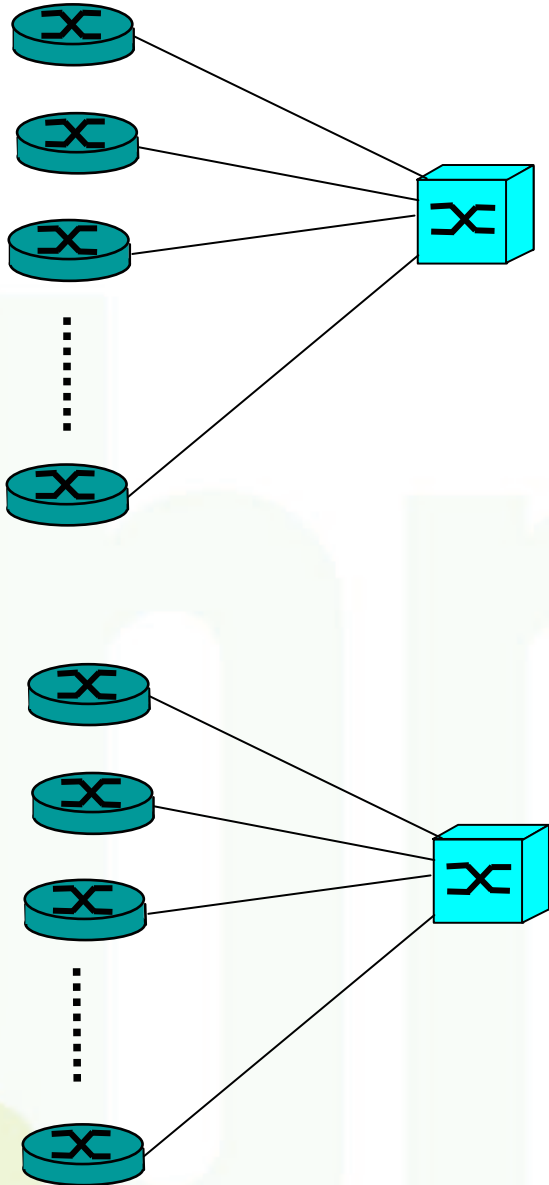
Projeto PTTMetro

- PTTMetro é um projeto aprovado pelo CGI.br.
- Tem por finalidade criar Pontos de Troca de Tráfego em regiões metropolitanas que tenham ISPs interessados em trocar tráfego Internet.
- Principais vantagens :
 - Redução de custo
 - Melhora de desempenho
 - Maior controle sobre o roteamento

Projeto PTTMetro

- PTTMetro tem por projeto as seguintes características :
 - Neutralidade
 - Qualidade
 - Baixo custo das alternativas, com alta disponibilidade
 - Matriz de troca de tráfego regional única
- Localizações:
 - São Paulo
 - Brasília
 - Rio de Janeiro
 - Florianópolis
 - Curitiba
 - Porto Alegre
 - Belo Horizonte
 - outros 5 lugares a serem definidos

PTTMetro – Aspectos Técnicos

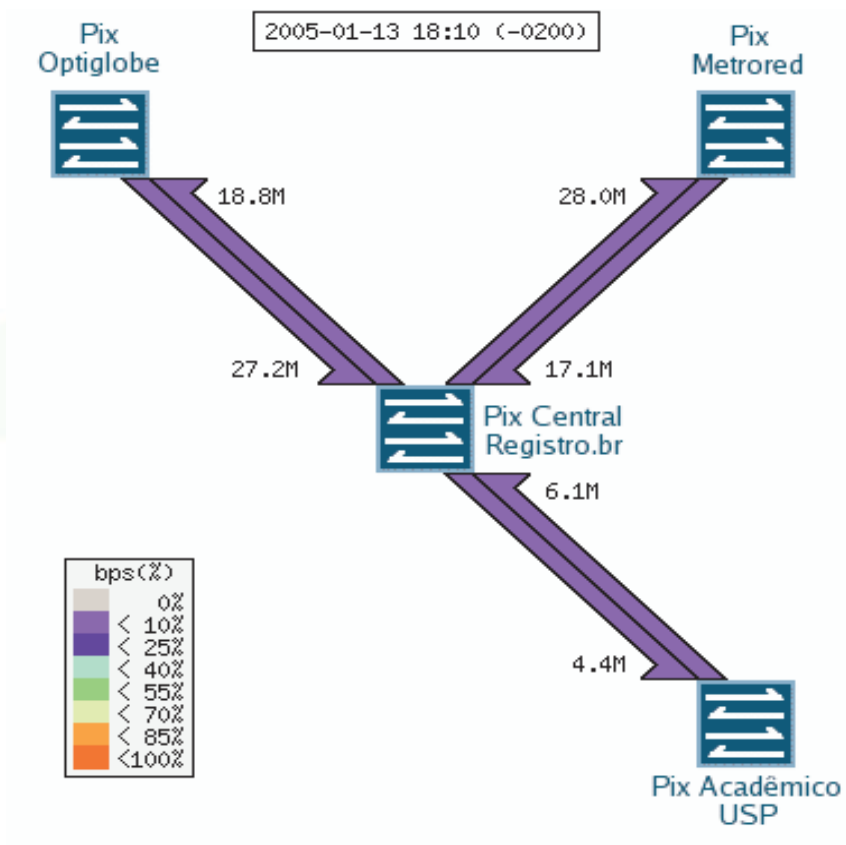


- Conecta todos os PIXs através de fibra óptica apagada
- Arquitetura – Switch Ethernet camada 2
- VLAN (IPv4, IPv6, Multicast, ...)
- AS Privado (AS64512 to AS65535) para routers servers e looking glass
- Telefones IP interligados ao INOC-DBA – Inter-Network Operations Center Dial-By-ASN
(<http://www.pch.net/inoc-dba/>)

Regras Técnicas para Adesão

- ASN - possuir e operar um sistema autônomo.
- Acordo multilateral de tráfego (ATM) via RS, ou relações bilaterais diretas. Estabelecer acordos de troca de tráfego com outros participantes.
- Conexão a um único PIX por localidade.
- BGP4
- Caso anuncie prefixos de outros participantes é obrigatório marcar NEXT_HOP_SELF;
- Tráfego Broadcast deve estar limitado exclusivamente a resolução ARP;
- Participantes não podem apontar rota default ou se utilizar de recursos de outros sem a devida autorização.

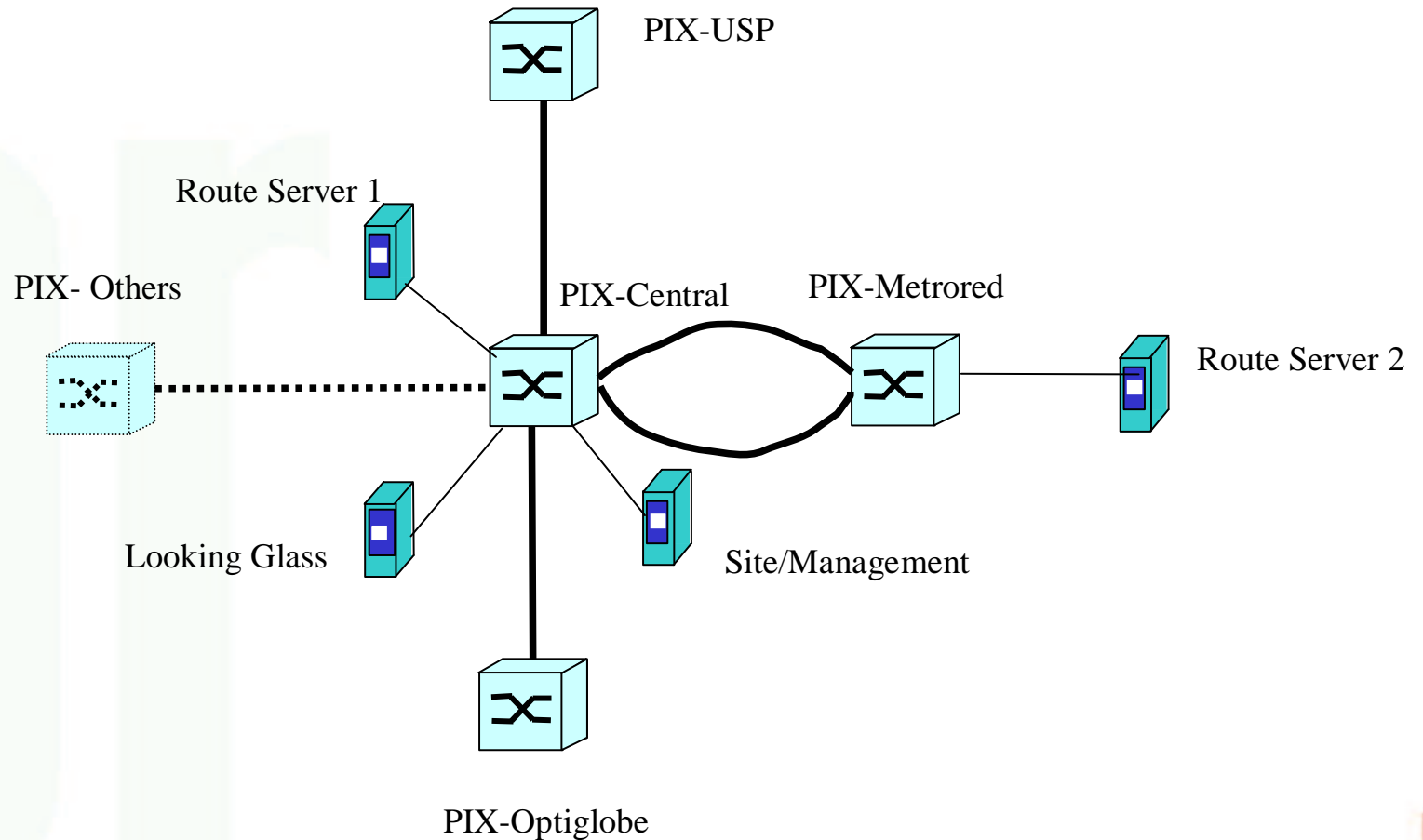
PTTMetro São Paulo



PTTMetro São Paulo

Vlan Management (Tag 99)
 Vlan Public (Tag 40)

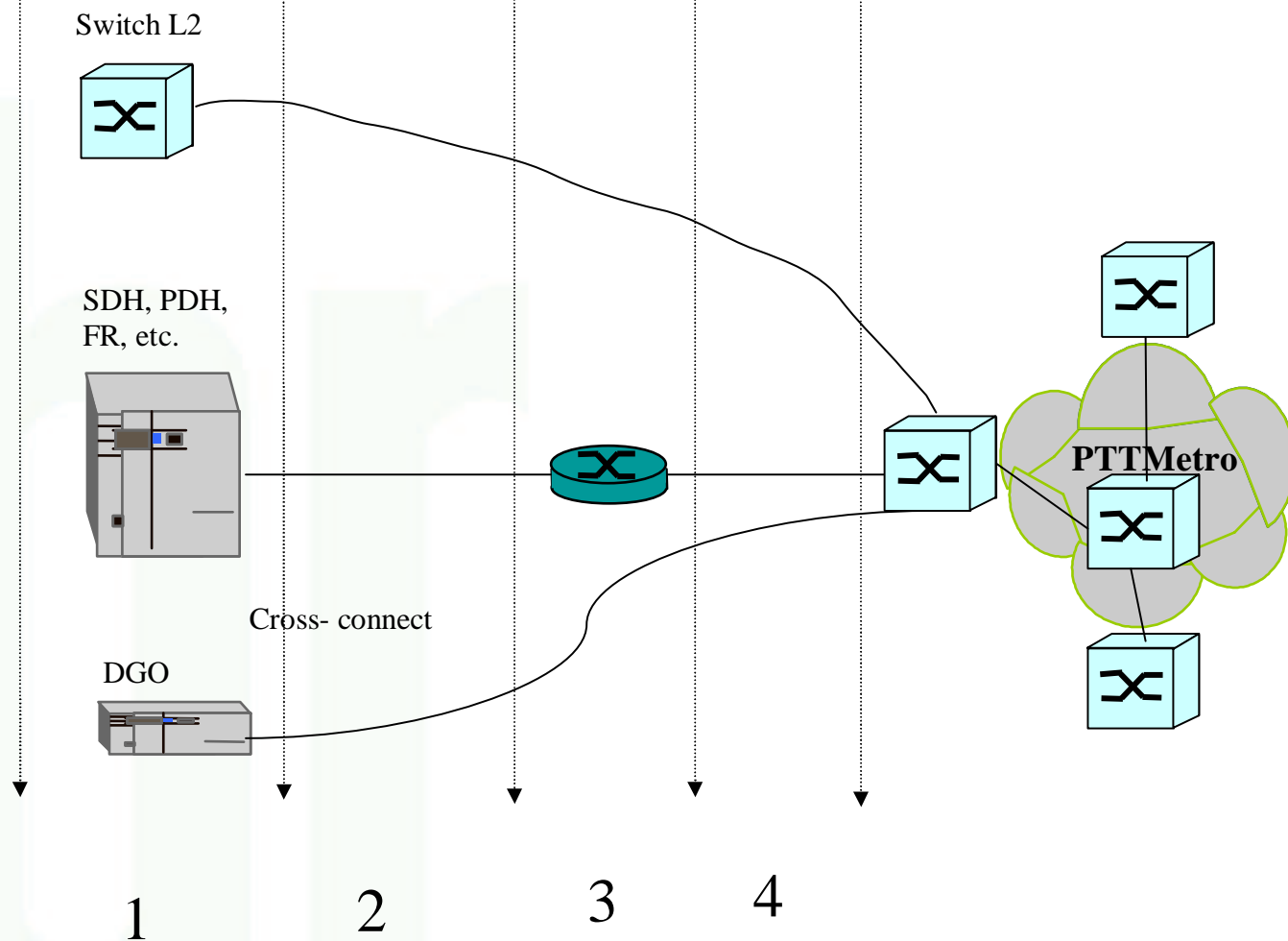
Vlan IPv4 (Tag 10)
 Vlan IPv6 (Tag 20)



Outros Serviços

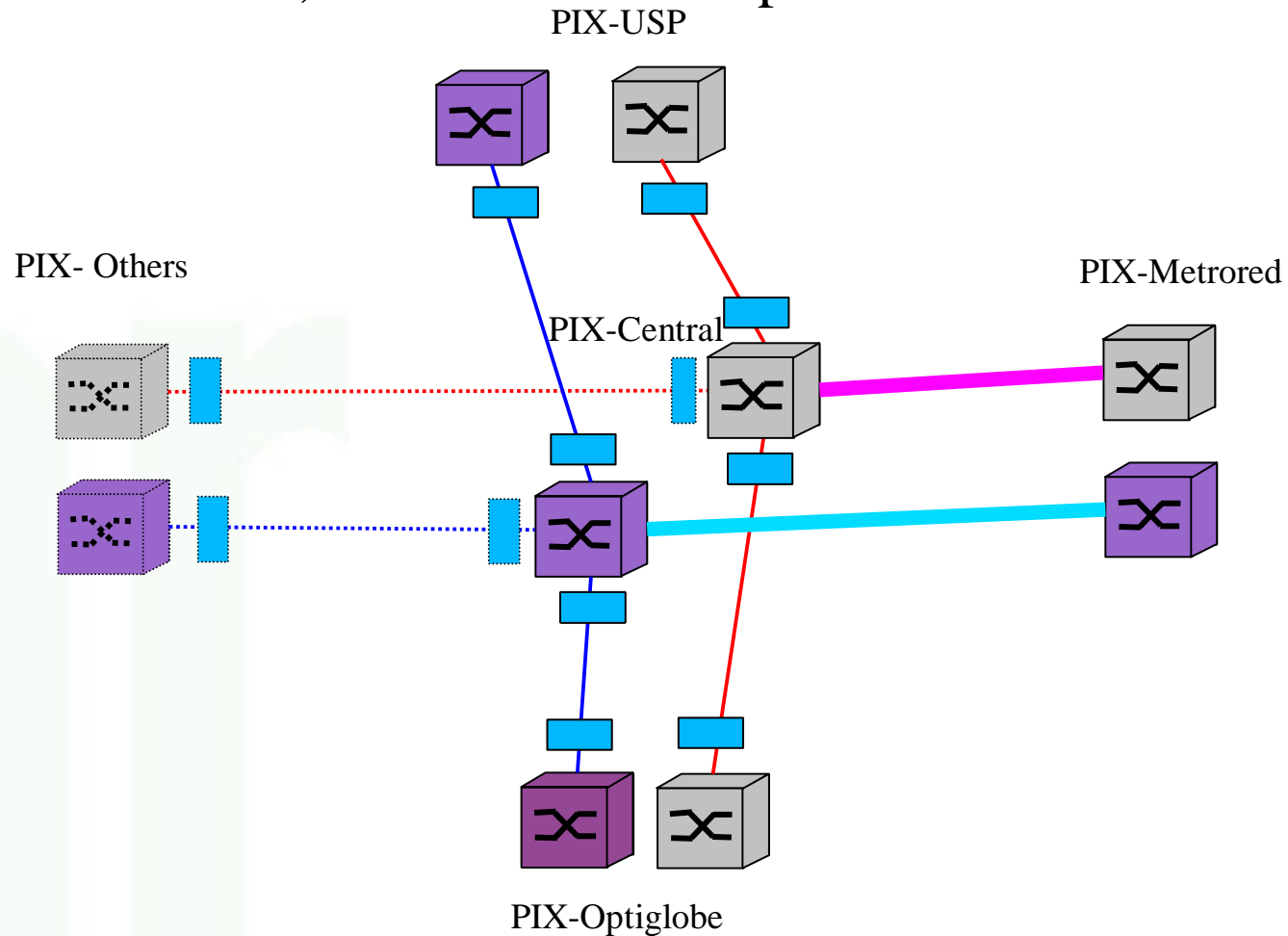
- Root-Server F Mirror using IPv4 hierarchical anycast technique
- AS112 Project (<http://www.as112.net>)

Modelo de Tarifação



Redundância

Redundâncias física e “genética” utilizando Switches de 2 fabricantes não estão descartadas, mas não serão implementadas nesta etapa inicial.



 Duplex System

Obrigado !

